

Abraçadeira MANGOTINHO



DESCRIÇÃO E APLICAÇÕES

As abraçadeiras da linha **MANGOTINHO** têm as mesmas características construtivas da linha MS, porém com material mais leve (menor largura e espessura).

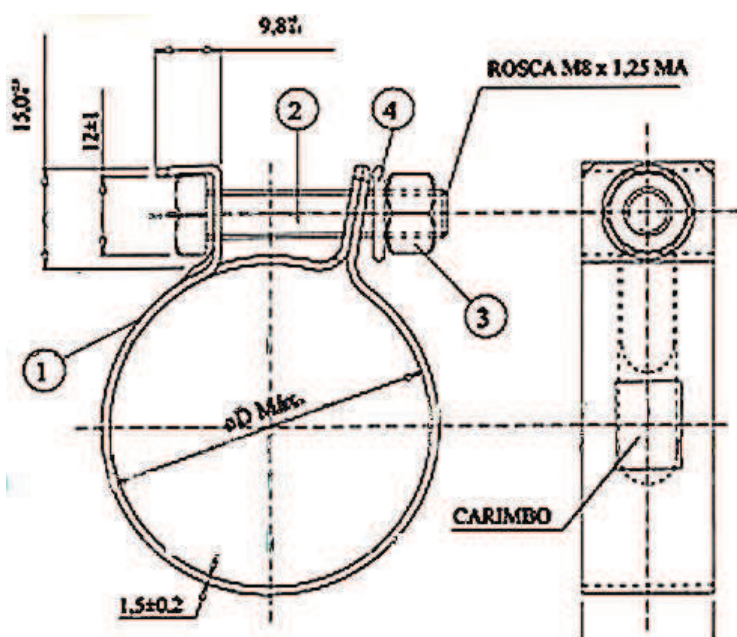
Fabricadas em aço carbono 1005/20.

Medidas em milímetros

Torque de aperto máximo de 100 Kg cm.

As peças com \varnothing entre 29-32 a 35-40 devem ser montadas com parafuso de 40 mm e peças com \varnothing entre 39-47 a 99-107 devem ser montadas com parafuso de 50 mm.

Tratamento superficial: camada de 3 a 20 μ m.



Tamanho Número	Ø MM	
	Fechado MÁX.	Aberto MÍN.
MPA-2932	29	32
MPA-3237	32	37
MPA-3540	35	40
MPA-3947	39	47
MPA-4351	43	51
MPA-4856	48	56
MPA-5462	54	62
MPA-6169	61	69
MPA-6775	67	75
MPA-7381	73	81
MPA-7987	79	87
MPA-8694	86	94
MPA-92100	92	100
MPA-99107	99	107